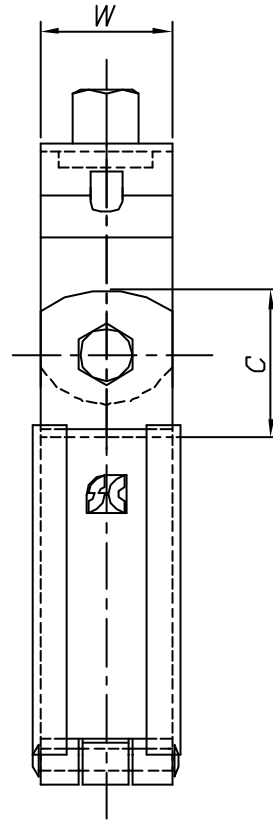
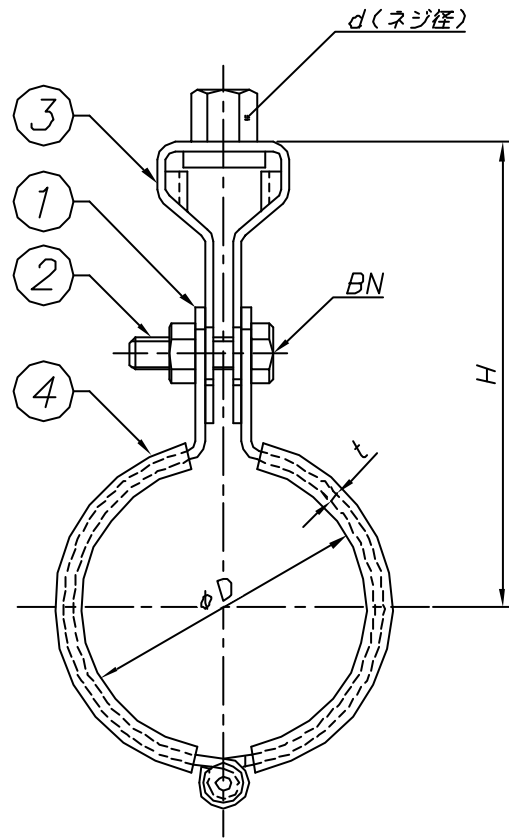


改訂回数	日付	記事	担当



型番	呼び径	外径	W	t	d	BN	C	H
	A	φD						
HHT15CUR	15	15.88	25	1.8	W3/8	M6	28	68
HHT22CUR	20	22.22						71
HHT28CUR	25	28.58						74
HHT34CUR	32	34.92						79
HHT41CUR	40	41.28		82				
HHT53CUR	50	53.98		88				
HHT66CUR	65	66.68		2.3		M8		92
HHT79CUR	80	79.38						98
HHT104CUR	100	104.78	111					

4	ゴム (t=3mm)	EPT		
3	タンバックル	鋼製		電気亜鉛メッキ
2	ボルト・ナット	鋼製		電気亜鉛メッキ
1	バンド	鋼製		電気亜鉛メッキ
照合符号	名称	材料	数量	摘要
日付	10/04/01	縮尺	NONE	形式
承認		審査		15A~100A
		担当		図名
				HHT 蝶番式銅管用ゴム付吊バンド 付付標準図
部門:				図番
株式会社 昭和ローレション				STD-121-125
				△0