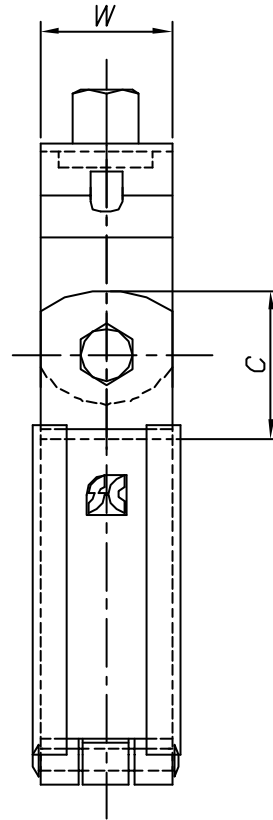
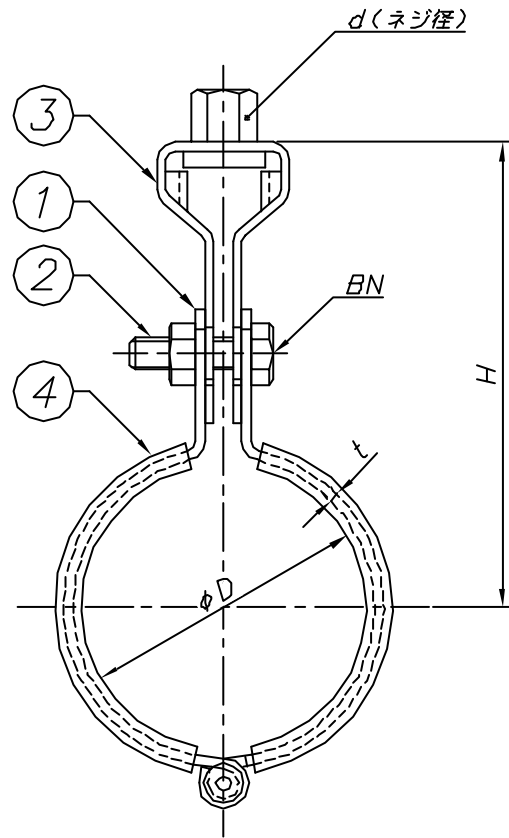


改訂回数	日付	記事	担当



型番	呼び径	外径	W	t	d	BN	C	H
	A	φD						
S-HHT15CUR	15	15.88	25	2.0	W3/8	M6	28	68
S-HHT22CUR	20	22.22						71
S-HHT28CUR	25	28.58						74
S-HHT34CUR	32	34.92						79
S-HHT41CUR	40	41.28						82
S-HHT53CUR	50	53.98				88		
S-HHT66CUR	65	66.68				M8		92
S-HHT79CUR	80	79.38						98
S-HHT104CUR	100	104.78						111

4	ゴム (t=3mm)	EPT		
3	タンバックル	SUS 304		
2	ボルト・ナット	SUS 304		
1	バンド	SUS 304		
照合符号	名称	材料	数量	摘要
日付	10/04/01	縮尺	NONE	形式
承認		審査		15A~100A
		担当		図名
				ステンレス製 HHT 蝶番式銅管用ゴム付吊バンド 付付 標準図
部門:				図番
株式会社 昭和コーポレーション				STD-121-126
				△ 0