

新発売

PAT.P

空調機器用振れ止め金具

SCキープY金具 90度タイプ

両側

メッキは環境にやさしい
RoHS対応!!

4面ブレースを素早く取付け!

特長1

カンタン!90°!

支持部1ヵ所から、直角の2方向(90°)への振れ止め施工がカンタン!

特長3

伴回り防止!

特長4

カンタン取付!

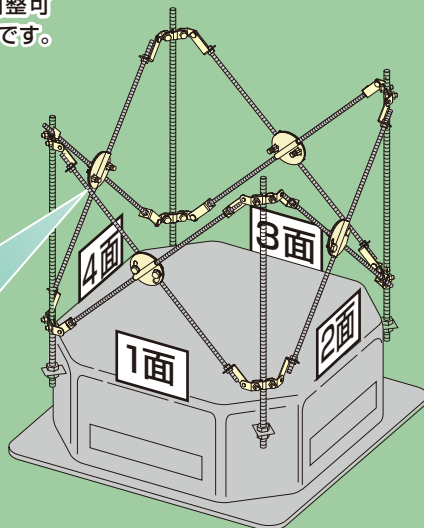
サイド金具は任意の角度で調整可能!全ネジの取付けがカンタンです。

全ネジの交点支持金具

KOX SCキープOX金具



KOX3



※機器の4面それぞれに振れ止めを取る事を「4面ブレース」と呼んでいます。

特長2

組み立て不要!ラクラク施工!

本体をバラすことなく施工が可能!作業時間の短縮を実現!

- ①ナットの脱落防止機能!
- ②独自のフックロック機構の採用により取付簡単!

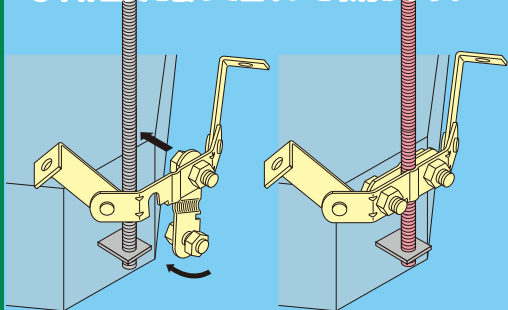
施工時(イメージ)

フックロック機構

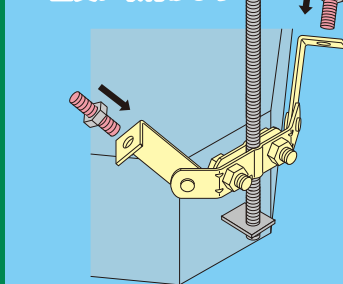
ナット脱落防止機構

施工手順

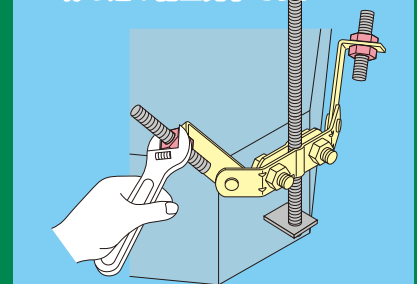
① 本体金具を緩めて全ネジを取付けます。



② 振れ防止用の全ネジを金具に取付けます



③ 両面の上下ダブルナットを締め込み施工完了です。



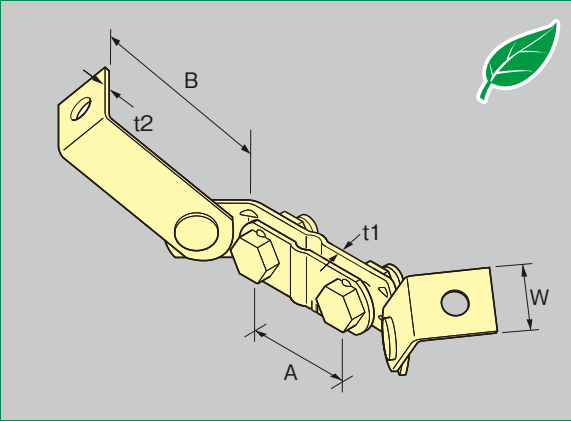
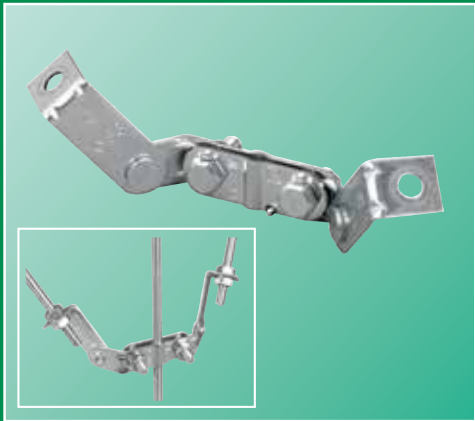
空調機器用振れ止め金具

SCキープY金具 90度タイプ

両側

KYS SCキープY金具 90度(両側タイプ) 先付け用

PAT・P



- キープY金具KYS3-W90はW3/8用の振れ止め金具です。
- 本体及び付属品は鋼製（三価クロメート処理）となります。
- 入り数の（ ）は小箱入り数となります。

型番	適合全ネジ	サイズ					入数	
		A	B	t1	t2	W	本体	振れ防止用ナット
KYS3-W90	W3/8	46	80	2.5	2.5	25	60 (10)	W3/8 240 (40)
KYS4-W90	W1/2	近日発売						

近日発売

マークはRoHS 対応となります。

施工例



株式会社 昭和公司 商品統括部

〒102-0074
東京都千代田区九段南 1-5-6 りそな九段ビル 4F
TEL 03-5226-8074 FAX 03-5226-8075
同製品のお問い合わせは各事業所にて承ります。

- 外観・仕様は改良のため変更することがありますので、ご了承ください。
- 商品の色は、印刷の具合で実物と若干異なる場合があります。

お問い合わせ・ご用命は、技術と信頼の当社で

このカタログの表記内容は 2013 年 11 月現在のものです。

