

4面開口式目盛り付調整ナットボックス

新発売

全ネジ・ボルト用

SCメモリみえ～る君

PAT.P

メッキは
環境にやさしい
三価クロメート処理!!



SCの防振シリーズ (姉妹品)



株式会社 昭和コーポレーション

URL <http://www.showa-cp.jp>

全ネジ・ボルト用 SCメモリみえ～る君 コンパクトタイプ

ネジ径の切り替えに!
全ネジの継ぎ足しに!

メッキは
環境にやさしい
三価クロメート処理!!

& ステンレス製

特長1

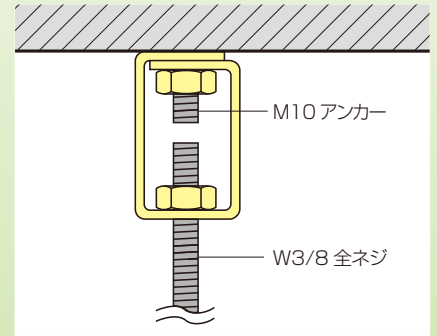
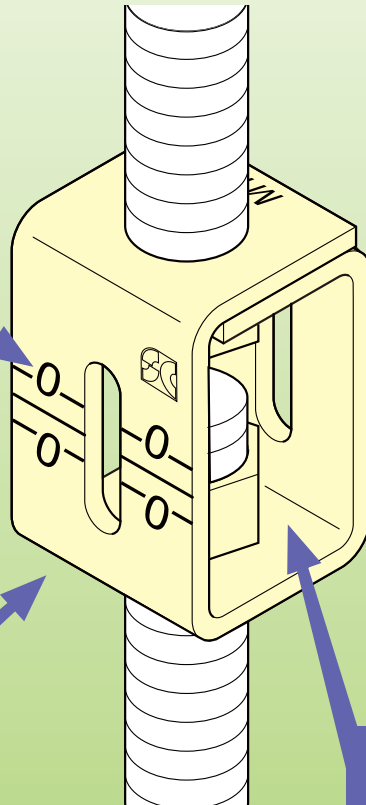
目盛り機能付!

見やすい“0”目盛りはボルト3山分!

特長2

コンパクト設計

天井裏の狭いスペースにもスイスイ施工!



W3/8×M10 使用例

特長3

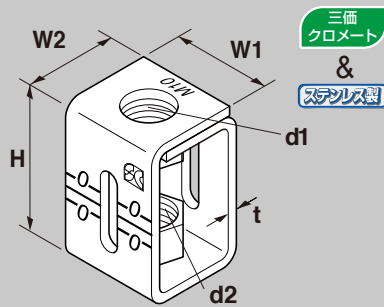
現場に合わせた8タイプ!

W3/8×M10の切替えに! W1/2×M12の切替えに!
ステンレス製もラインナップ!!

特長4

見やすい4面開口で挿入確認!

MM SCメモリみえ～る君 コンパクトタイプ



- 本製品は両端のナットに全ネジを取り付ける支持金具です。
- 適合全ネジは寸法表をご参照下さい。
- 本体は鋼製（三価クロメート処理）及びステンレス製となります。
- ▲ ボルトは“0”目盛りまで出して下さい。（目安はボルト3山以上です）
- ▲ ネジ結合部に振動でゆるみが発生する恐れがある場合にはダブルナット等でゆるみ止めをして下さい。
- ▲ 許容静荷重(引張荷重)：W3/8製品 300kgf W1/2製品 500kgf
- 入り数の()は小袋入り数となります。

型番	適合全ネジ (d1×d2)	サイズ				入数
		W1	W2	H	t	
MMCK3	W3/8×W3/8	25	25	40	2.5	100 (10)
MMCK3M10	M10×W3/8					
MMCK4	W1/2×W1/2		35	50	3.0	
MMCK4M12	W1/2×M12					
S-MMCK3	W3/8×W3/8		25	40	2.5	
S-MMCK3M10	M10×W3/8					
S-MMCK4	W1/2×W1/2		35	50	3.0	
S-MMCK4M12	M12×W1/2					

金具材質	ユニクロ	ステンレス
型番	MM	S-MM

2連式逆ネジ不要タイプ

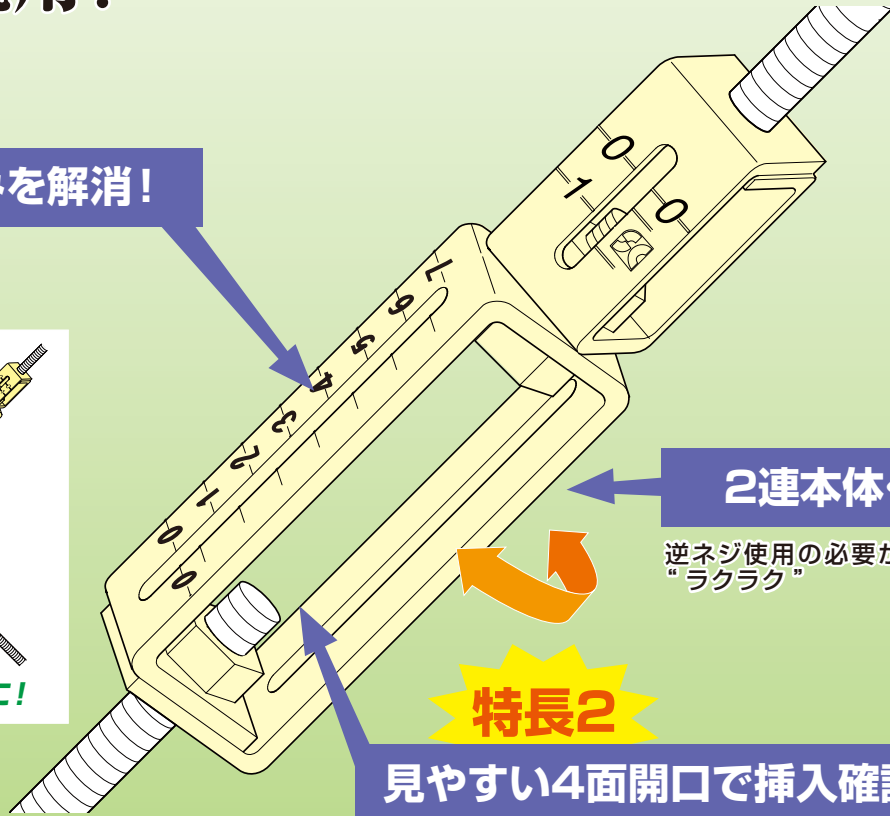
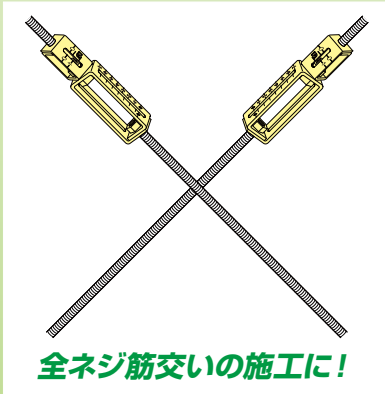
逆ネジ不要! たわみ防止!
全ネジ接続用!

メッキは
環境にやさしい
三価クロメート処理!!

特長1

全ネジのたわみを解消!

70mmの調整が可能です。



特長3

2連本体くるくる!

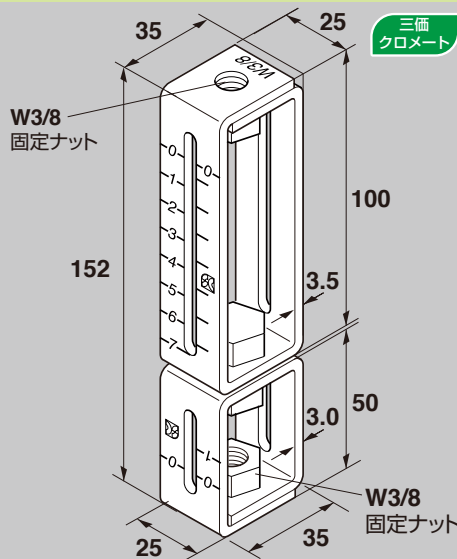
逆ネジ使用の必要がないので、調整が
“ラクラク”

特長2

見やすい4面開口で挿入確認!
目盛り機能付!

MM SCメモリみえ～る君 2連式逆ネジ不要タイプ

PAT.P



● 本製品は両端のナットに全ネジを取り付ける支持金具です。

● 本体は鋼製（三価クロメート処理）となります。

⚠ 上下本体間にはポリエチレンワッシャーが挿入されていますが干渉音を防止するものであり、絶縁性はありません。

⚠ 建築用タンバクルの代替品ではありません。

⚠ ボルトは“0”目盛りまで出して下さい。（目安はボルト3山以上です。）

⚠ 許容静荷重(引張荷重)：300kgf

● 入り数の()は小袋入り数となります。

型番	適合全ネジ	入数
MM2JK3	W3/8	60 (10)

両端ボルト(全ネジ)接続タイプ・タンバックル接続タイプ

メッキは、
環境にやさしい
三価クロメート処理!!

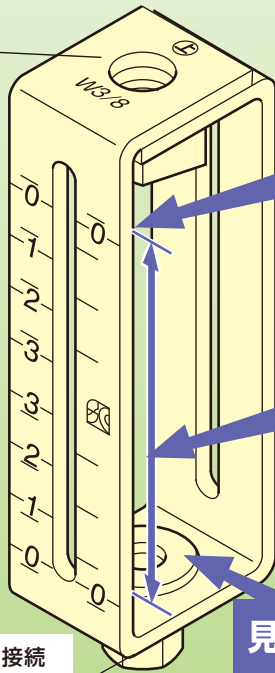
両端ボルト(全ネジ)接続タイプ

固定ナット W3/8× 回転ナット W3/8
MM70KM3

タンバックル接続タイプ

固定ナット W3/8× 固定ボルト W3/8
MM70KB3

固定ナット仕様
ボルトのネジ込み
"カンタン"



特長1
目盛り機能付!
見やすい表示で
調整"らくらく"

特長2

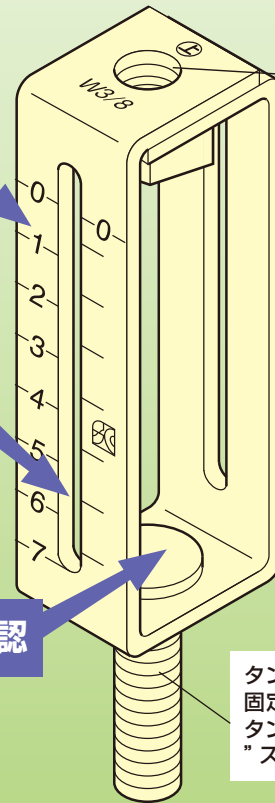
最大70mm調整!
自在調整が可能!

特長3

見やすい4面開口で挿入確認

両端ボルト(全ネジ)接続
タイプは回転ナット仕様!
調整も"カンタン"

固定ナット仕様
ボルトのネジ込み
"カンタン"



タンバックル接続タイプは
固定ボルト40mm仕様!
タンバックルへの装着
"スイスイ"

MM SCメモリみえ～る君 両端ボルト(全ネジ)接続タイプ

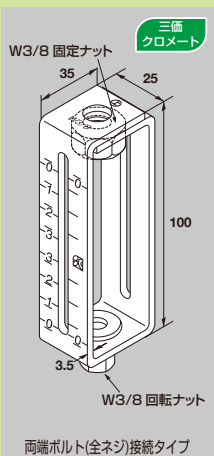
PAT.P

MM SCメモリみえ～る君 タンバックル接続タイプ

PAT.P



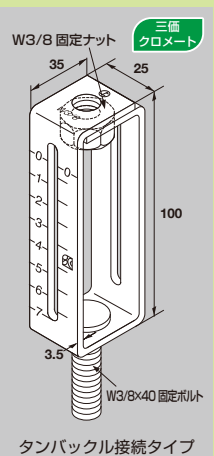
両端ボルト(全ネジ)接続タイプ



両端ボルト(全ネジ)接続タイプ



タンバックル接続タイプ

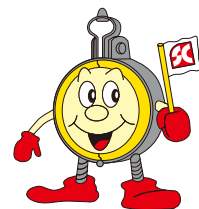


タンバックル接続タイプ

- 本製品は両端のナットに全ネジを取り付ける支持金具です。
- 上側は固定ナットになっており、本体を回して簡単に取付が出来ます。
- 両端ボルト(全ネジ)接続タイプ下側は回転ナットになっており、本体を回さずに高さの調節が可能です。
- タンバックル接続タイプの下側は固定ボルトになっており、タンバックル等を取付ける際に便利です。
- 本体に目盛りが付いておりますので、配管の勾配を取る際に利用して下さい。
- 最大70mmの調整が可能です。
- ⚠ ボルトは"0"目盛りまで出して下さい。(目安はボルト3山以上です。)
- ⚠ ネジ結合部に振動などでゆるみが発生する恐れがある場合にはダブルナット等でゆるみ止めをして下さい。
- ⚠ 許容静荷重(引張荷重) : 300kgf
- 入り数の()は小袋入り数となります。

型番	適合全ネジ	適合ナット	入数
MM70KM3	W3/8	—	100 (10)
MM70KB3	W3/8	W3/8	100 (10)

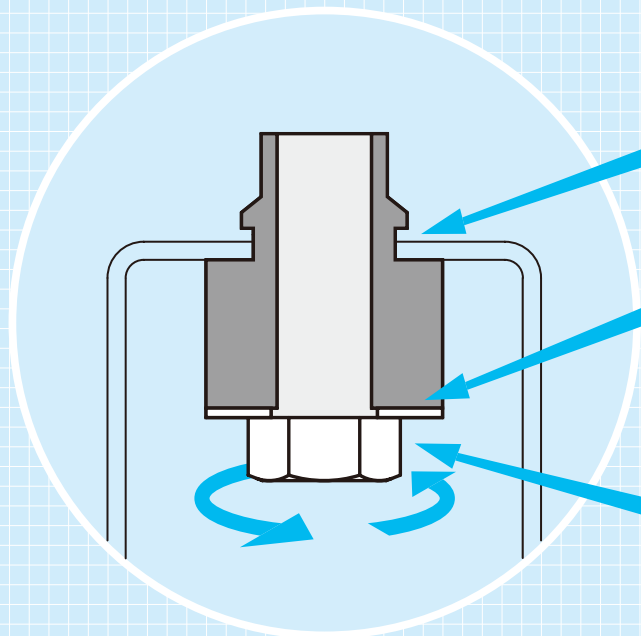
SCの防振シリーズ



PAT.P

三位一体でクルクル回転、ラクラク施工。

- ・フレーム、防振ゴム、ナットが一体だから部品の紛失や作業時の落下を防げます。
- ・ナットが単独でクルクル回るのでレベルの調整もラクラク



特長1

ガッチリしたネックでゴムとフレームが一体化

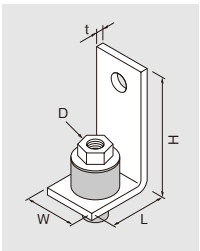
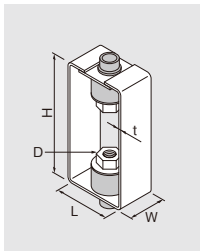
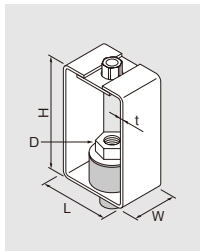
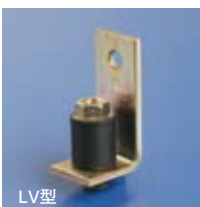
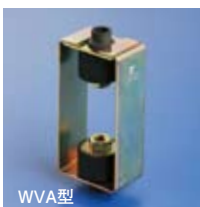
特長2

ゴムとナットは一体構造

特長3

カーリングナットと特殊ワッシャーの採用によりナットが単独で回転

SVA / WVA / LV SC防振吊金具



- 本製品は防振支持用吊配管金具です。
- ホール、防音室などの配管、ダクトの天井からの防振支持にご使用ください。
- 全ネジボルトに取り付けるナット(回転ナット)が回転しますので良好な施工性を発揮します。
- 本体と防振ゴムとナットが一体構造、高所作業での部品の脱落を防止します。
- 本製品は国土交通省仕様ダブルナット対応品です。
- 防振ゴム材質は、CRです。
- SVA型シングルタイプ、WVA型ダブルタイプLV型L字タイプの3タイプです。
- 本体は電気亜鉛メッキ2種仕上げです。

⚠ 配管径における基準吊ボルト径に合わせたサイズをご利用ください。

型番	規格	厚×幅 t×W	H	L	吊ボルト D	荷重範囲 (kgf)	静的バネ定数 (kgf/mm)	入数	納期確認
SVA325	SVA30+325	1.6×30	71	35	W3/8	3~ 9	2.6	100	
SVA330	SVA30+330	2.3×35	90	55		8~24	8.2	50	
SVA335	SVA30+335					19~56	18.7		
SVA440	SVA40+440	3.2×45	100	70	W1/2	21~64	18.2	25	
SVA445	SVA40+445					27~80	23.7		
WVA325	WVA30+325	1.6×30	120	42	W3/8	3~ 9	1.3	50	
WVA330	WVA30+330	2.3×35		61		8~24	4.1	30	
WVA335	WVA30+335					19~56	9.4		
WVA440	WVA40+440	3.2×45	130	76	W1/2	21~64	9.1	20	
WVA445	WVA40+445					27~80	11.9		
LV325	LV30325	4.5×32	75	40	W3/8	3~ 9	2.6	100	

SCの防振シリーズ(姉妹品)

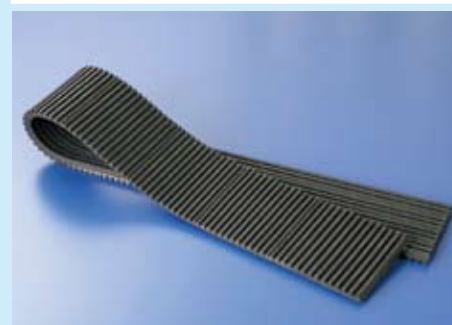
VDタンバックル



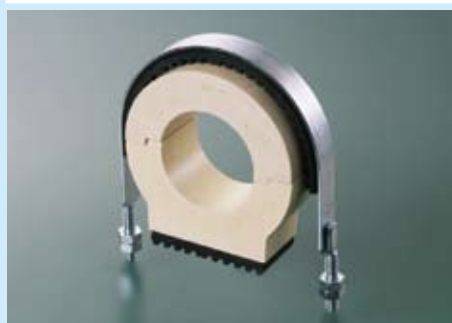
蝶番式防振吊バンド
タン付



防振パット



スリーパーL 防振台型
+防振Uバンド



スリーパーL
防振ハンガー型 吊型



スリーパーL
防振床バンド型



 株式会社 昭和コーポレーション

株式会社 昭和コーポレーション
商品統括部
〒102-0074
東京都千代田区九段南1-5-6 りそな九段ビル4F
TEL 03-5226-8087
FAX 03-5226-8075

同製品のお問い合わせは各事業所にて承ります。

- 外観・仕様は改良のため変更することがありますので、ご了承ください。
- 商品の色は、印刷の具合で実物と若干異なる場合があります。

お問い合わせ・ご用命は、技術と信頼の当店で