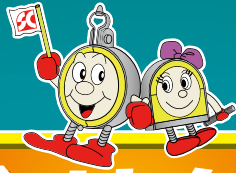


空調・冷媒配管用金具

# SCキープハンガー&面ガード シリーズ



## 背合せタイプ



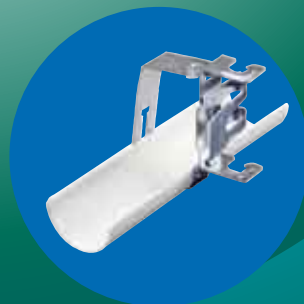
メッキは  
環境にやさしい  
三価クロメート処理!!



SCキープハンガー背合せタイプ  
マルチ配管用・ドレン配管用



SCキープハンガー背合せタイプ  
被覆銅管用面ガード付・ドレン配管用



株式会社 昭和コーポレーション

URL <http://www.showa-cp.jp>

# SC キープハンガー&面ガード

背合せタイプ

省スペースでの作業実現!

面ガードと回転ロック機構でより安心・安全を!

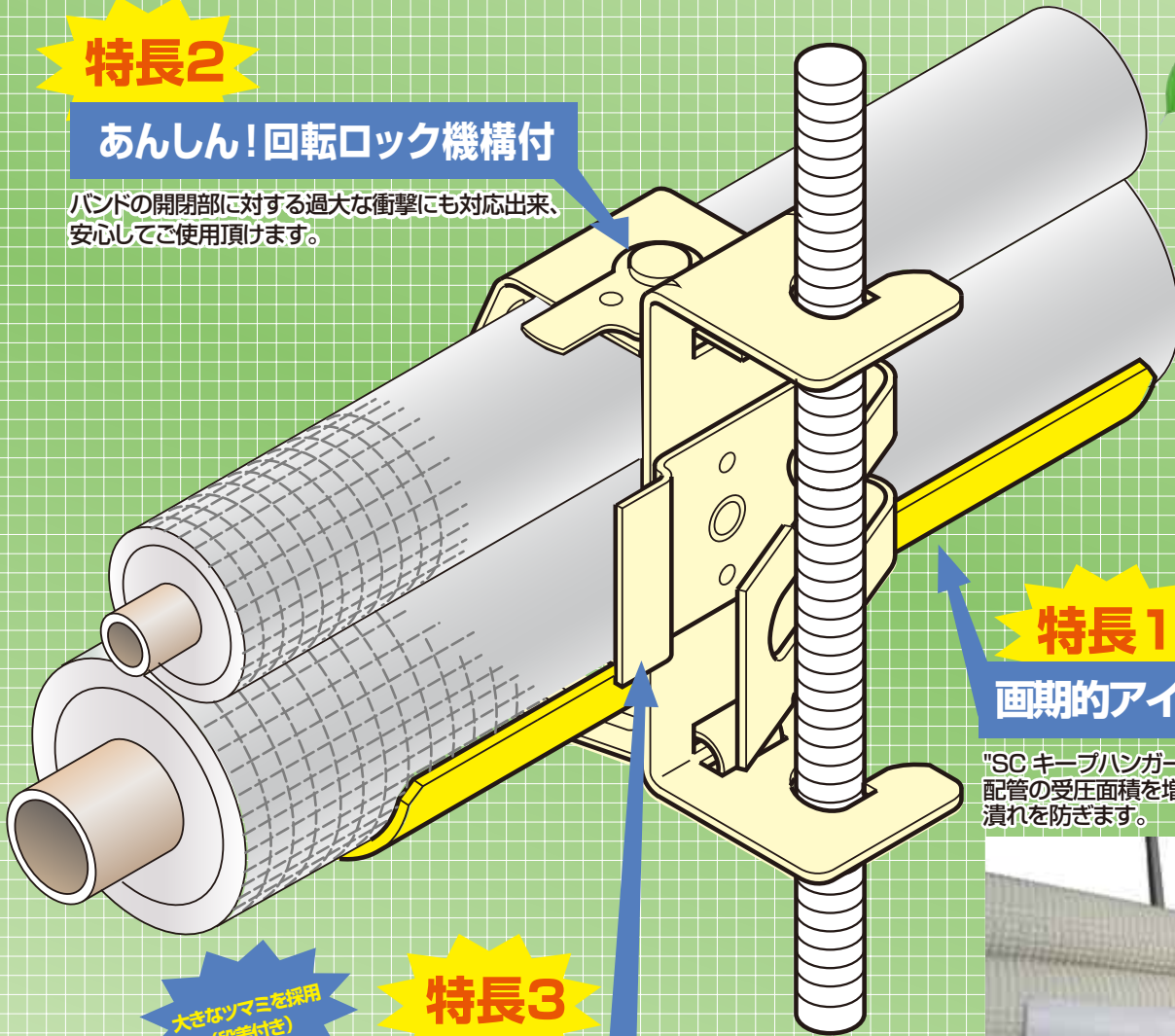
STOP!  
結露

## 特長2

あんしん!回転ロック機構付

バンドの開閉部に対する過大な衝撃にも対応出来、安心してご使用頂けます。

メッキは  
環境にやさしい  
三価クロメート処理!!



## 特長1

キープ

画期的アイデア!面ガード

"SC キープハンガー"の最大の特徴!!  
配管の受圧面積を増やすことで配管被覆材の潰れを防ぎます。



SCキープハンガーを使用した施工例

大きなつまみを採用  
(段差付き)

## 特長3

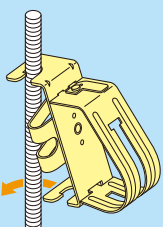
カンタン!ワンタッチ調整

段差つまみの採用により"カンタン"調整を実現しました。

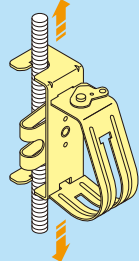
## SCキープハンガー背合せタイプ&面ガード

施工手順

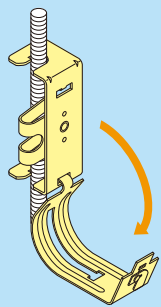
①ボルトに取り付けます。



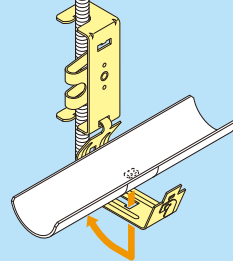
②つまみを押しつけて高さを調整。



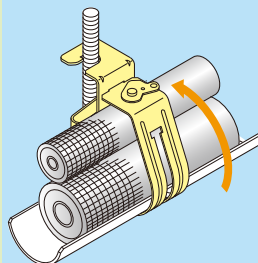
③バンドを外す。



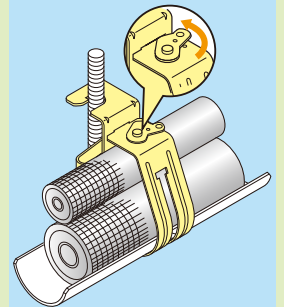
④面ガードの突起を金具穴に入れスライドさせる。



⑤配管してバンドを閉じる。



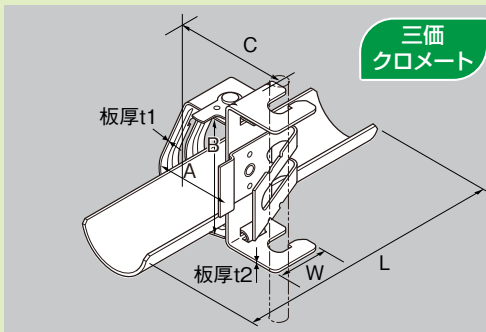
⑥回転ロックを閉じる。



# SC キープハンガー被覆銅管用&面ガード

## 背合せタイプ

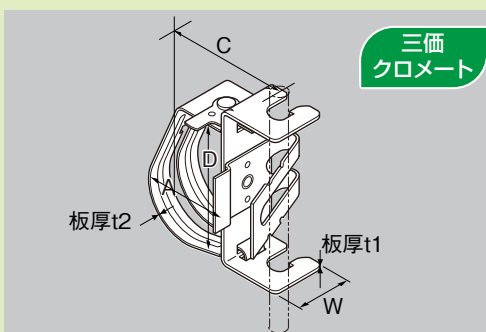
### KEPS SCキープハンガー 背合せタイプ 被覆銅管用 (面ガード付) PAT.P



- 本製品はW3/8ネジに取り付ける配管支持具です。
- 面ガード(ポリプロピレン製)を使用する事により、被覆材の受圧面積が増し、被覆材の潰れを防ぎます。
- 本体は鋼製(三価クロメート処理)となります。
- 許容静荷重: 20kgf
- ⚠ バンド開閉部には回転ロック機構を採用しておりますが、過度な荷重をかけると変形する恐れがあります。
- ⚠ 衝撃荷重がかからないようにしてください。破損・落下の原因になります。
- 入数の( )内数字は小袋入数になります。

型番	保温材厚さ	適合配管	A	B	C	W	t1	t2	入数	納期確認
KEPS24MG1		6.35×9.52~6.35×12.7	34	61	56				100 (20)	
KEPS35MG2		6.35×15.88~9.52×15.88	36	65	58			0.8	100 (20)	
KEPS46MG3	10×10	9.52×19.05~12.7×19.05	39	71	61				100 (20)	
KEPS78MG4		12.7×22.2~22.2×25.4	45	87	67	25	1.5		100 (20)	
KEPS69MG4-2		19.05×25.4~19.05×28.58	49	89	71					100 (20)
KEPS710MG5	10×20	6.35×9.52	52	95	74			1.0	100 (20)	
	10×10	22.2×28.58~22.2×31.75								
KEPS1112MG6	10×20	6.35×12.7	58	113	80				60 (10)	
	10×10	28.58×34.92~34.92×38.1								
KEPS619MG8	10×20	6.35×15.88~9.52×15.88	78	118	100				60 (10)	
KEPS619MG8	10×20	19.05×38.1							60 (10)	

### KEPS SCキープハンガー 背合せタイプ 被覆銅管用 (面ガード無) PAT.P



- 本製品はW3/8ネジに取り付ける配管支持具です。
- 本体は鋼製(三価クロメート処理)となります。
- 許容静荷重: 20kgf
- ⚠ バンド開閉部には回転ロック機構を採用しておりますが、過度な荷重をかけると変形する恐れがあります。
- ⚠ 衝撃荷重がかからないようにしてください。破損・落下の原因になります。
- 入数の( )内数字は小袋入数になります。

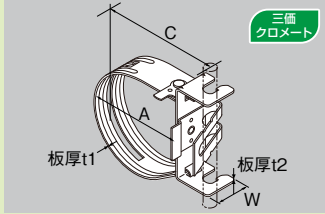
型番	保温材厚さ	適合配管	A	B	C	W	t1	t2	入数	納期確認
KEPS24		6.35×9.52~6.35×12.7	36	62	56				100 (20)	
KEPS35		6.35×15.88~9.52×15.88	38	66	58			0.8	100 (20)	
KEPS46	10×10	9.52×19.05~12.7×19.05	41	72	61				100 (20)	
KEPS78		12.7×22.2~22.2×25.4	47	88	67	25	1.5		100 (20)	
KEPS69		19.05×25.4~19.05×28.58	51	90	71					100 (20)
KEPS710	10×20	6.35×9.52	54	96	74			1.0	100 (20)	
	10×10	22.2×28.58~22.2×31.75								
KEPS1112	10×20	6.35×12.7	60	114	80				60 (10)	
	10×10	28.58×34.92~34.92×38.1								
KEPS619	10×20	6.35×15.88~9.52×15.88	80	119	100				60 (10)	
KEPS619	10×20	19.05×38.1							60 (10)	

# SCキープハンガードレン配管用&面ガード

## 背合せタイプ

### KESS SCキープハンガー 背合せタイプ ドレン配管用

PAT.P



- 本製品はW3/8ネジに取り付ける配管支持具です。
- 本体は鋼製（三価クロメート処理）となります。
- 許容静荷重：20kgf

⚠ バンド閉閉部には回転ロック機構を採用しておりますが、過度な荷重をかけると変形する恐れがあります。

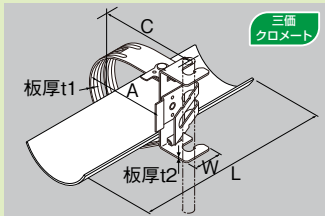
⚠ 衝撃荷重がかからないようにしてください。破損・落下の原因になります。

● 入数の（ ）内数字は小袋入数になります。

型番	適合配管		A	C	W	t1	t2	入数	納期確認
	VP管	被覆銅管 保温材厚 銅管							
KESS20	VP20+10mm保温	10	25.40	46	66		0.8	100 (20)	
		20	6.35						
KESS25	VP25+10mm保温	10	31.75	52	72			100 (20)	
		20	12.70						
KESS30	VP30+10mm保温	10	38.10	58	78			100 (20)	
		20	19.05						
KESS40	VP40+10mm保温	—	—	68	88	25	1.5	100 (20)	
		20	28.58						
KESS50	VP50+10mm保温	10	50.80	80	100			100 (20)	
		20	38.10						
KESS20VP	VP20	—	—	26	46			200 (20)	
KESS25VP	VP25	—	—	32	52		0.8	200 (20)	
KESS30VP	VP30	—	—	38	58			200 (20)	

### KESS SCキープハンガー 背合せタイプ ドレン配管用 (面ガード仕様)

PAT.P



- 本製品はW3/8ネジに取り付ける配管支持具です。
- 面ガード（ポリプロピレン製）を使用する事により、被覆材の受圧面積が増し、被覆材の潰れを防ぎます。
- 本体は鋼製（三価クロメート処理）となります。
- 許容静荷重：20kgf

⚠ バンド閉閉部には回転ロック機構を採用しておりますが、過度な荷重をかけると変形する恐れがあります。

⚠ 衝撃荷重がかからないようにしてください。破損・落下の原因になります。

● 入数の（ ）内数字は小袋入数になります。

型番	適合する面ガード	適合配管例		A	C	W	t1	t2	入数	納期確認
		被覆付ドレン管（6mm保温材付）	VP管							
KESS20	MG4	VP20	VP20	44	66			0.8	100 (20)	
KESS25	MG5	VP25	VP25	50	72				100 (20)	
KESS30	MG6	VP30	VP30	56	78	25	1.5		100 (20)	
KESS40	MG7	VP40	VP40	66	88			1.0	100 (20)	
KESS50	MG8	VP50	VP50	78	100				100 (20)	

※上記適合配管例の場合、バンドと被覆材の間に若干のスキマが発生する場合があります。  
※適合する面ガードをご使用ください（別売品）。

### MG 面ガード

意匠登録済

型番	適合するSCキープハンガー	型番	適合するSCキープハンガー
MG1	KEP24・KEPS24	MG5	KEP710・KEPS710/KES25・KESS25
MG2	KEP35・KEPS35	MG6	KEP1112・KEPS1112/KES30・KESS30
MG3	KEP46・KEPS46	MG7	KES40・KESS40
MG4	KEP78・KEPS78/KES20・KESS20	MG8	KEP619・KEPS619/KES50・KESS50
MG4-2	KEP69・KEPS69		

# 空調・冷媒配管用金具

## SCキープハンガーマルチ配管用 (3本用)&面ガード仕様

### 背合せタイプ

多配管施工に最適!

大きなツマミを採用  
(段差付き)

### 特長3 カンタン!ワンタッチ調整

段差つまみの採用により“カンタン”調整を実現しました。

### 特長5

### 電線支持もOK“スイスイ”

電線(ケーブル線)の独立専用スペースを設けました。いつでも配線施工できます。



### 特長2 あんしん!回転ロック機構付

バンドの開閉部に対する過大な衝撃にも対応出来、安心して使用頂けます。

**STOP!**  
結露

メッキは  
環境にやさしい  
三価クロメート処理!!

ガッチリ!  
二重ロック機構

### 特長4

### スライドピンロックを採用

安全・安心配管支持を実現しました。配管位置決定後にスライドピンを差し込んで下さい。

### 特長1

キープ

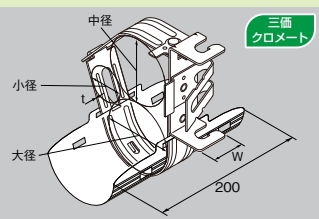
### 画期的アイデア!面ガード

“SCキープハンガー”の最大の特徴!!  
配管の受圧面積を増やすことで配管被覆材の潰れを防ぎます。

※面ガードはMGH1をご使用ください。(別売品)

## KETS SCキープハンガー 背合せタイプ マルチ配管用 (3本用) 面ガード仕様

**PAT.P**



三価クロメート

- 本製品はW3/8ネジに取り付ける配管支持金具です。
- 吊バンド用面ガード(ポリプロピレン製)を使用することにより、受圧面積が増し、被覆材の潰れを防ぎます。
- 本体は鋼製(三価クロメート処理)となります。
- 許容静荷重: 20kgf

⚠ 過大に荷重を加えると変形が戻らなくなります。その場合は使用しないでください。

⚠ バンド開閉部には回転ロック、ボルト取付部にはスライドピンロックを採用しておりますが、衝撃荷重が掛からないようにしてください。破損、落下の原因となります。

- 入数の( )内数字は小袋入数になります。

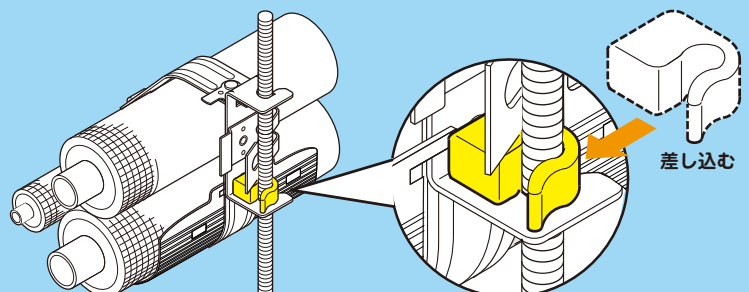
型番	適合する面ガード	保温材厚さ	適合配管	小径	中径	大径	W	t	入数	納期確認
KETS820	MGH1	10×20×20	12.7×22.2×25.4	33	63	66	32	1.5	40(10)	
KETS920			15.88×25.4×28.58	36	66	69				
KETS1020			19.05×28.58×31.75	40	69	72				
KETS1220			19.05×31.75×38.1	40	72	79				

※面ガードはMGH1をご使用ください。(別売品)

### 安全・安心施工を実現! スライドピンロック施工手順

#### 特長

- スライドピンロックは施工後、全ネジボルト固定部に過度の“衝撃”が加わった時にも、全ネジ部の“ブレ”を防ぎます。
- 樹脂製で安全施工を実現。
- ワンタッチでの装着が可能です。
- ⚠ 繰り返し使用により、樹脂が変形する場合があります。樹脂が変形した場合は、ご使用できません。



差し込む

STOP!  
結露

配管の結露防止シリーズ! 面ガードで安心・安全施工

特長4

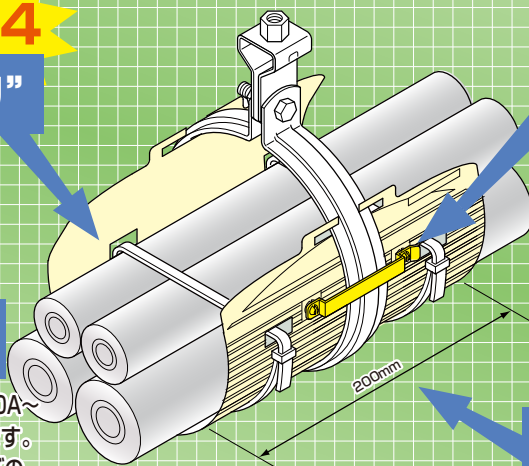
被覆管の固定“バッチリ”

4スミの“ヌキ穴”を利用して結束バンド  
(インシュロック) で固定も出来ます。

特長1

50A~150Aに対応

フレキシブルシートタイプなので各種バンド (50A~150A) に2種類の面ガードで対応できます。  
溝付きシートの採用により様々な形状、サイズのバンドに“フィット”しやすくしました。



特長2

しっかりキャッチ

仮止め、ズレ止めがワンタッチ装着  
パッチンタイは“しっかりキャッチ”  
で脱落防止。蝶番式、組式、提灯式、  
吊下げ式、全てに使えます。



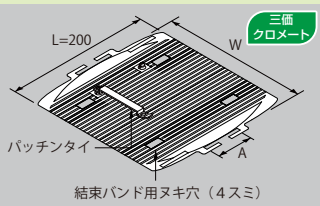
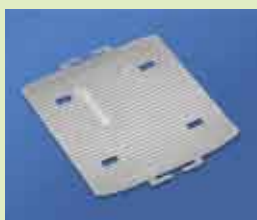
特長3

全長200mmでがっちりサポート

受け長さは200mmと“しっかり”保温材を支えます。

## MGH SC吊バンド用面ガード

意匠出願中



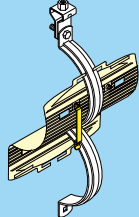
- 本製品は吊バンド等で空調・冷媒配管を支持する際に保温材の受圧面積を増し被覆保温の潰れを防ぎます。
- 本製品はポリプロピレン製です。
- 配管を固定する場合には4スミの抜き穴を使用して、結束バンド等で固定してください。

- ⚠ 本製品は屋内で使用してください。
- ⚠ 本製品の脱落防止の為にパッチンタイでロックして使用してください。
- 入数の ( ) 内数字は小袋入数になります。

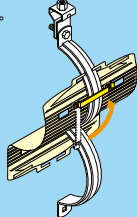
型番	W	L	A	適合バンド	入数	納期確認
MGH1	110	200	35	50A~80A / KETS820~KETS1220	100(20)	
MGH2	200	200	53	100A~150A	100(20)	

施工手順

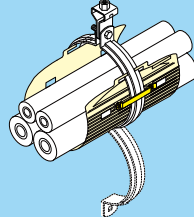
①ツノをバンドに引っ掛けます。



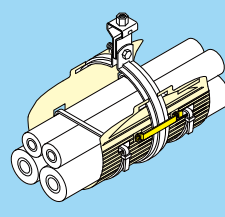
②パッチンタイをバンドの下から止めます。



③配管してバンドを閉じます。



④反対側のツノをバンドに引っ掛けて完成。



豊富なラインナップのSCだから“できる”“選べる”面ガードとの組み合わせ

蝶番式吊バンド



組式吊バンド



提灯式吊VPバンド



SCキーフハンガー  
ボルト吊下げタイプ



SCキーフハンガー  
背合せタイプ  
マルチ配管用



株式会社 昭和コーポレーション

株式会社 昭和コーポレーション  
商品統括部  
〒102-0074  
東京都千代田区九段南1-5-6 りそな九段ビル6F  
TEL 03-5226-8074  
FAX 03-5226-8075

同製品のお問い合わせは各事業所にて承ります。

- 外観・仕様は改良のため変更することがありますので、ご了承ください。
- 商品の色は、印刷の具合で実物と若干異なる場合があります。

お問い合わせ・ご用命は、技術と信頼の当店で