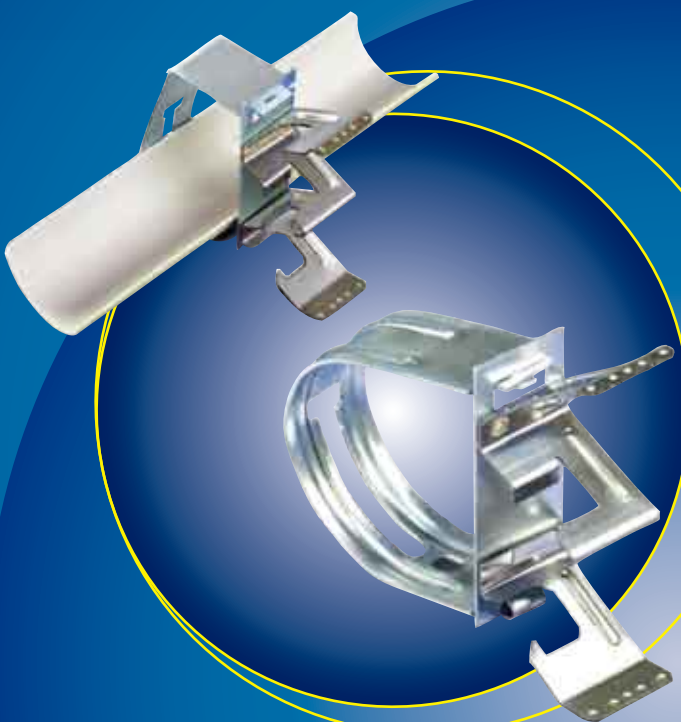


空調・冷媒配管用金具

SCキープハンガー & 面ガードシリーズ



SCキープハンガー

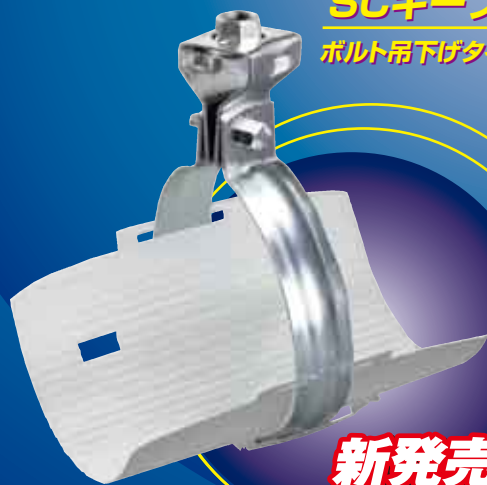


SCキープハンガー

ボルト吊下げタイプ



新発売

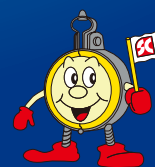


吊バンド用
面ガード

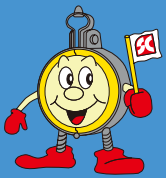
新発売



株式会社 昭和コーポレーション
URL <http://www.showa-cp.jp>



SCキープハンガー

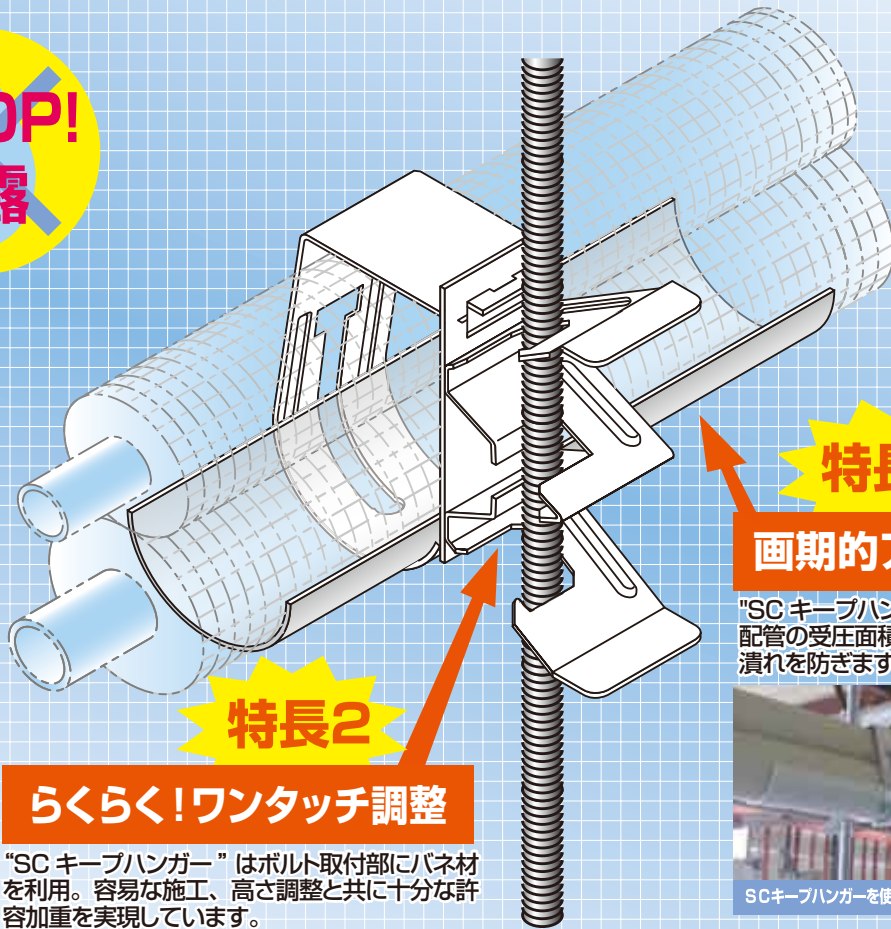


画期的アイデア! 面ガード“安心・安全”施工を!

特許出願中

STOP!
結露

メッキは
環境にやさしい
三価クロメート処理!!



特長1

キープ

画期的アイデア!面ガード

"SC キープハンガー" の最大の特徴!!
配管の受圧面積を増やすことで配管被覆材の
潰れを防ぎます。



SCキープハンガーを使用した施工例



従来の施工例

特長2

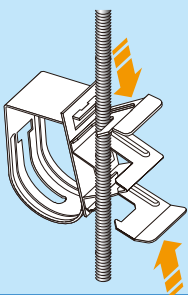
らくらく!ワンタッチ調整

"SC キープハンガー" はボルト取付部にバネ材
を利用。容易な施工、高さ調整と共に十分な許
容加重を実現しています。

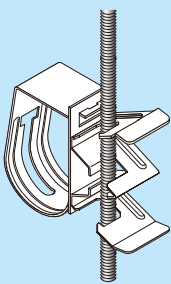
SCキープハンガー

施工手順

①バネをつまみながら
ボルトに取り付けます。



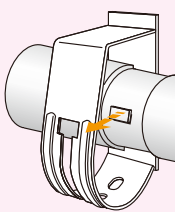
②バネをつまみを離すと
ボルトと固定され完成。



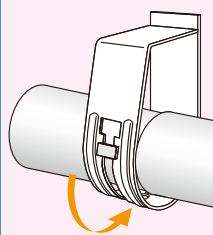
面ガード

施工手順

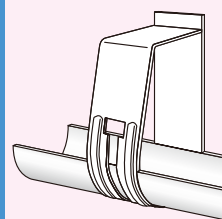
①面ガードの突起を
金具穴に入れる。



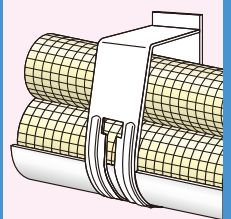
②面ガードをスライドする。



③完成。



④使用例。

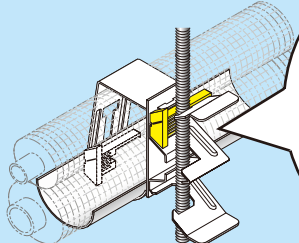


SCキープハンガー用スライドロック 近日発売

施工手順

SCキープハンガーの高さ調整後に
スライドロックを取り付けてください。

イメージ図



*本体はイメージカラーです

側面図



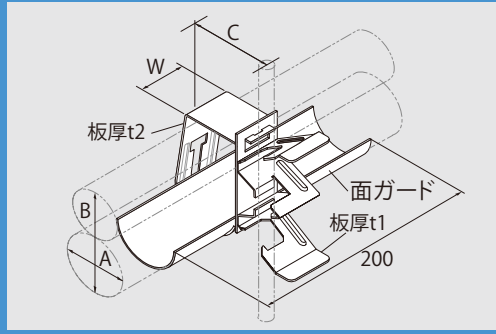
突起斜線
スライドロック頭部(突起斜線)
と金具が図の位置で一致する様に
ゆっくり押し込んでください。

特長

- 施工後、全ネジボルト固定部に過大な“衝撃”が加わった時にも、全ネジ部のスライドを防ぎます。
- 樹脂製で安全施工を実現。
- ワンタッチでの装着が可能です。
- ⚠ 繰り返しの使用により、樹脂が変形する場合があります。樹脂が変形した場合は、ご使用できません。

KEP SCキープハンガー 被覆銅管用

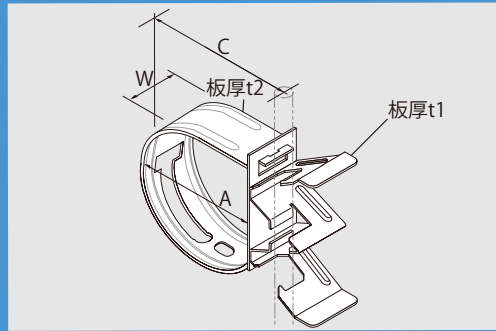
特許出願中



- 本製品はW3/8ネジに取り付ける配管支持具です。
- 面ガード（ポリプロピレン製）を使用する事により、被覆材の受圧面積が増し、被覆材の潰れを防ぎます。
- ボルト取付部はバネ用ステンレス鋼、バンド部はSPHC材（三価クロメート処理）となります。
- 許容静荷重：20kgf
- ⚠ 過大に荷重を加えると変形が戻らなくなります。その場合は使用しないでください。
- ⚠ 衝撃荷重がかからないようにしてください、破損・落下の原因になります。
- 入数の（ ）内数字は小袋入数になります。

型番	保温材厚さ	適合配管	A	B	C	W	t1	t2	入数	納期確認
KEP24MG1	10×10	6.35×9.52～6.35×12.7	34	61	55	25	0.8	1.2	100 (20)	
KEP35MG2		6.35×15.88～9.52×15.88	36	65	57				100 (20)	
KEP46MG3		9.52×19.05～12.7×19.05	39	71	62				100 (20)	
KEP78MG4		12.7×22.22～22.2×25.4	45	87	65				100 (20)	
新発売 KEP69MG4-2	10×20	19.05×25.4～19.05×28.58 6.35×9.52	49	89	64	25	0.8	1.5	100 (20)	
新発売 KEP710MG5	10×10	22.2×28.58～22.2×31.75 6.35×12.7	52	95	68				100 (20)	
KEP1112MG6	10×10	28.58×34.92～34.92×38.1 6.35×15.88～9.52×15.88	58	113	81				50 (10)	

KES SCキープハンガー ドレン配管用



- 本製品はW3/8ネジに取り付ける配管支持具です。
- ボルト取付部はバネ用ステンレス鋼、バンド部はSPHC材（三価クロメート処理）となります。
- 許容静荷重：20kgf
- 面ガード（ポリプロピレン製）の付属もできます。ご用命ください。
- ⚠ 過大に荷重を加えると変形が戻らなくなります。その場合は使用しないでください。
- ⚠ 衝撃荷重がかからないようにしてください、破損・落下の原因になります。
- 入数の（ ）内数字は小袋入数になります。

SCキープハンガー ドレン配管用

型番	適合配管				A	C	W	t1	t2	入数	納期確認
	VP管 (10mm保温材付)	被覆付ドレン管 (6mm保温材)	被覆銅管								
			保温材厚	銅管							
KES20	VP20	VP25	10	25.40	48	67	25	0.8	1.2	100 (10)	
			20	6.35							
KES25	VP25	VP30	10	31.75	54	73	25	0.8	1.2	100 (10)	
			20	12.70							
KES30	VP30	VP40	10	38.10	60	79	25	0.8	1.2	100 (10)	
			20	19.05							
KES40	VP40	-	-	-	70	89	25	0.8	1.5	100 (10)	
			20	28.58							
KES50	VP50	-	10	50.80	82	101	25	0.8	1.5	100 (10)	
			-	-							

面ガード (別売付属品)

型番	適合SCキープハンガー	型番	適合SCキープハンガー
MG1	KEP24	MG5	KEP710・KES25
MG2	KEP35	MG6	KEP1112・KES30
MG3	KEP46	MG7	KES40
MG4	KEP78・KES25	MG8	KES50
新発売 MG4-2	KEP69		

SCキープハンガー用スライドロック **近日発売**

型番	適合SCキープハンガー	入数	納期確認
KE-SL	全サイズ適合	500 (20)	



SCキープハンガーボルト吊下げタイプ

ワンタッチ装着のボルト・ナット方式を採用!

特長3

電線支持もOK“スイスイ”

電線(ケーブル線)の独立専用スペース(保護カバー付)を設けました。いつでも配線施工できます。



特長4

配管後のレベル調整も“らくらく”

タンバクル方式なので配管後のレベル調整もカンタンです。

特長1

画期的アイデア

ナットを外さなくてもOK

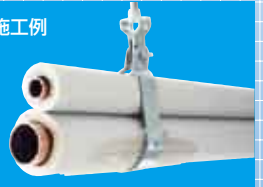
ひょうたん穴の採用によりナットを外さずバンドの装着脱が簡単にできます。

特長2

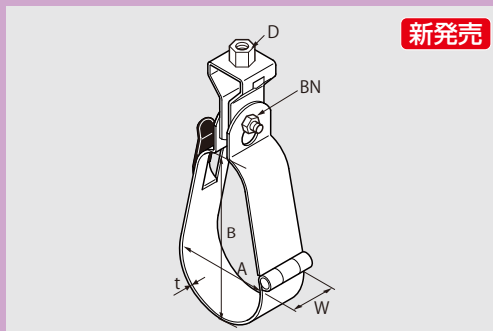
ナットの脱落防止

ボルトの先端をカシメ加工しナットの脱落を防止します。

施工例



KEH SCキープハンガー ボルト吊下げタイプ



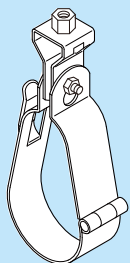
新発売

- 本製品は全ネジ先端部から吊下げるタイプの配管支持具です。
- 本製品は亜鉛メッキ鋼板製、タンバクル・ボルトナットは電気亜鉛めっき仕上げとなります。
- 配線(ケーブル線)専用スペースの保護カバーは軟質塩ビ製です。
- 入数の()内数字は小袋入数になります。

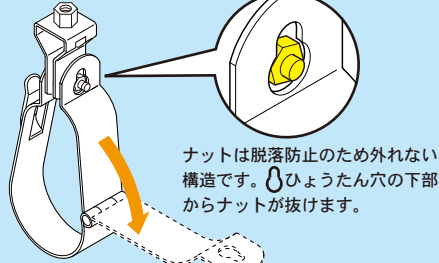
型番	保温材厚さ	適合配管	A	B	W	t	吊りボルト D	締付 BN	入数	納期確認
KEH-1	10×10	6.35×12.7	37	60					120(10)	
	10×20	-								
KEH-2	10×10	9.52×19.05	40	64					120(10)	
	10×20	-								
KEH-3	10×10	15.88×25.4	48	80					100(10)	
	10×20	6.35×12.7								
KEH-4	10×10	15.88×38.1	59	94	30	1.6	W3/8	M6×25	80(10)	
	10×20	12.7×19.05								
	10×10	22.2×44.45								
KEH-5	10×10	22.2×50.8	68	99					70(10)	
	10×20	19.05×28.58								
KEH-6	10×10	22.2×50.8	78	113					60(10)	
	10×20	19.05×34.92, 15.88×38.1								
KEH-7 近日発売	10×10	-	84	125					50(10)	
	10×20	19.05×38.1								

施工手順

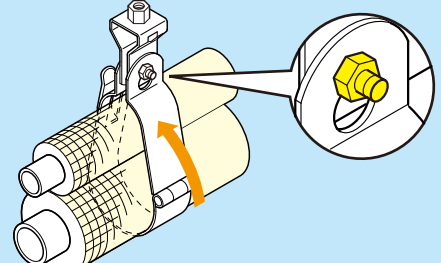
①初期状態

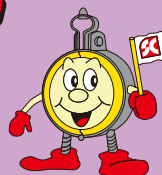


②ナットを緩めバンドを開きます。



③ひょうたん穴の上部にナットを合わせ締め付けます。





配管の結露防止シリーズ！ 面ガードで安心・安全施工

STOP!
結露

特長4

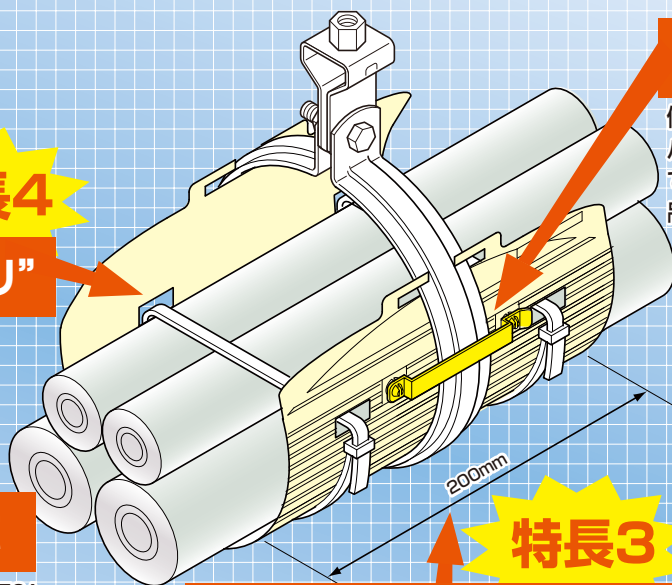
被覆管の固定“バッチリ”

4スミの“ヌキ穴”を利用して結束バンド（インシュロック）で固定も出来ます。

特長1

50A～150Aに対応

フレキシブルシートタイプなので各種バンド（50A～150A）に2種類の面ガードで対応できます。溝付きシートの採用により様々な形状、サイズのバンドに“フィット”しやすくなりました。



しっかりキャッチ

仮止め、ズレ止めがワンタッチ装着パッチンタイは”しっかりキャッチ”で脱落防止。蝶番式、組式、提灯式、吊下げ式、全てに使えます。

蝶番式吊バンド施工例



提灯式吊VPバンド施工例

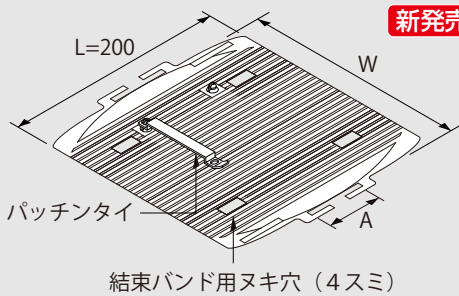


特長3

全長200mmでがっちりサポート

受け長さは200mmと”しっかり”保温材を支えます。

MGH SC吊バンド用面ガード



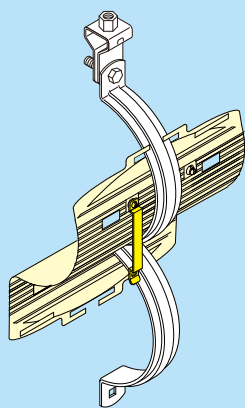
新発売

- 本製品は吊バンド等で空調・冷媒配管を支持する際に保温材の受圧面積を増し被覆保温の潰れを防ぎます。
- 本製品はポリプロピレン製です。
- 配管を固定する場合には4スミの抜き穴を使用して、結束バンド等で固定してください。
- ⚠ 本製品は屋内で使用してください。
- ⚠ 本製品の脱落防止の為にパッチンタイでロックして使用してください。
- 入数の（ ）内数字は小袋入数になります。

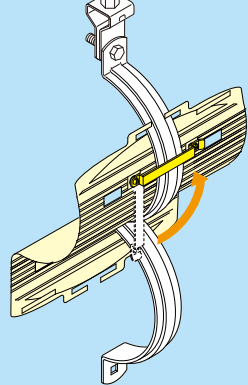
型番	W	L	A	適合バンド	入数	納期確認
MGH1	110	200	35	50A～80A	100(20)	
MGH2	200	200	53	100A～150A	100(20)	

施工手順

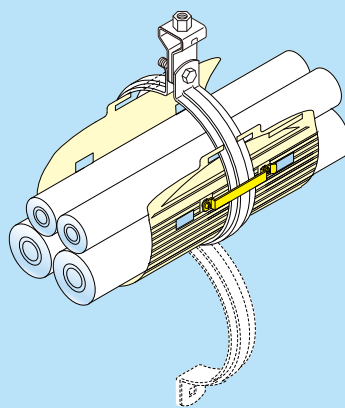
①ツノをバンドに引っ掛けます。



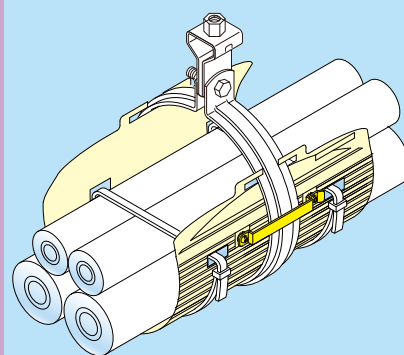
②パッチンタイをバンドの下から止めます。



③配管してバンドを閉じます。



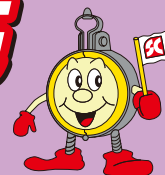
④反対側のツノをバンドに引掛けて完成。



空調・冷媒配管用金具

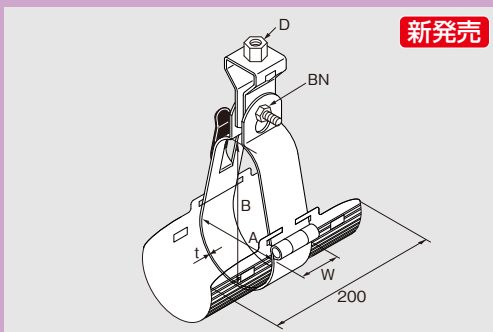
SCキープハンガーボルト吊下げタイプ 面ガード仕様

新発売



STOP!
結露

KEH SCキープハンガー ボルト吊下げタイプ 面ガード仕様



新発売

- 本製品は全ネジ先端部から吊下げるタイプの配管支持具です。
- 本製品は冷媒配管を支持する際に保温材の受圧面積を増し被覆保温の潰れを防ぎます。
- 配管を固定する場合には4スミの抜き穴を使用して結束バンド等で固定してください。
- 本製品は亜鉛メッキ鋼板製。タンバクル・ボルトナットは電気亜鉛めっき仕上げとなります。
- ▲ 本製品は屋内で使用してください。
- ▲ 本製品の脱落防止の為にパッチンタイでロックして使用してください。
- 入数の()内数字は小袋入数になります。
※吊バンド用面ガードは別売りとなります。

型番	適合する面ガード	保温材厚さ	適合配管	A	B	W	t	吊りボルトD	締付BN	入数	納期確認
KEH-3		10×10	12.7×19.05	42	77					100(10)	
		10×20	-								
KEH-4		10×10	15.88×34.92	53	91					80(10)	
		10×20	9.52×15.88								
KEH-5	MGH1	10×10	19.05×38.1	62	96	30	1.6	W3/8	M6×25	70(10)	
		10×20	12.7×19.05								
KEH-6		10×10	-	72	110					60(10)	
		10×20	12.7×34.92, 15.88×31.75								
KEH-7		10×10	-	78	122					50(10)	
		10×20	19.05×38.1								

近日発売

MGH SC吊バンド用面ガード

型番	SC吊バンド用面ガード	入数	納期確認
MGH1	KEH-3,4,5,6,7	100(20)	

豊富なラインナップのSCだから”できる” ”選べる” 面ガードとの組み合わせ



株式会社 昭和コーポレーション

株式会社 昭和コーポレーション
商品統括部
〒102-0074
東京都千代田区九段南1-5-6 りそな九段ビル4F
TEL 03-5226-8074
FAX 03-5226-8075

同製品のお問い合わせは各事業所にて承ります。

- 外観・仕様は改良のため変更することがありますので、ご了承ください。
- 商品の色は、印刷の具合で実物と若干異なる場合があります。

お問い合わせ・ご用命は、技術と信頼の当店で

このカタログの表記内容は2008年10月1日現在のものです。