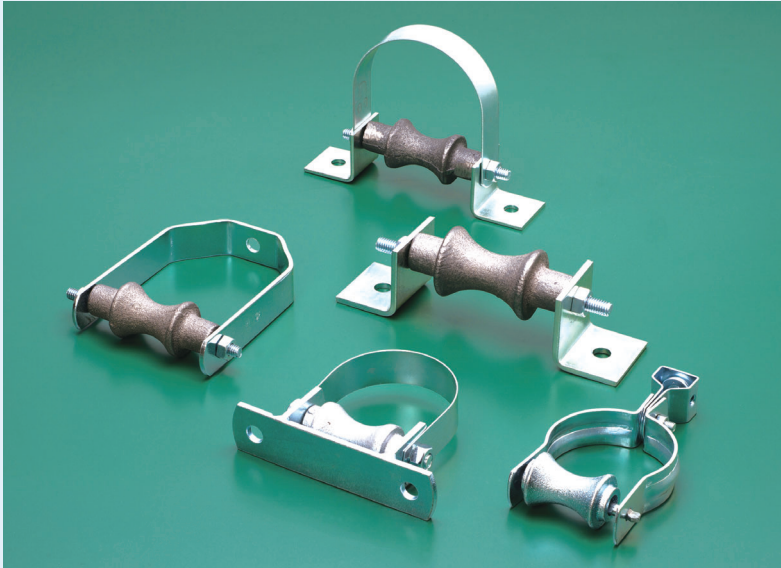


12.ローラーバンド

配管の伸縮対応支持金具



■用途

- ・蒸気管などの伸縮配管をローラー機構で支持することにより、スムーズな配管伸縮を行い配管にかかる熱応力を減少させます。

オプションマーク説明

材質	ユニクロ (U)	ドブメッキ (Z)	ステンレス (S)
型番	UB	Z-UB	S-UB

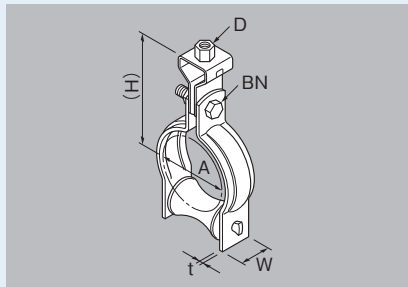
カタログ上の材質の種類を表示しています。
U:ユニクロメッキ、Z:ドブメッキ、S:ステンレス304
型番表示:型番の頭にZ(ドブメッキ)・S(ステンレス)と表記します。
材質に×印がある製品はご用意していません。

※ …… 納期確認をしてください。

⚠ …… 注意項目を記載しています。

RBNHT 吊式ローラーバンド タン付

受注生産品



- 本製品は蒸気配管などの伸縮が予想される配管にご使用ください。
- (H)は参考寸法です。
- ローラーの玉(15A~25A)はスチール製です。
- ローラーの玉(32A~150A)は鋳物製です。
- SUS製の御注文の場合も、ローラーの玉は15A~25Aはスチール製、32A~150Aは鋳物製になります。(SUS製ローラーの製作は可能です。ご相談ください。)

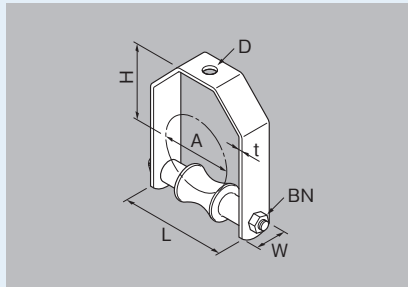
材質	ユニクロ(U)	ドブメッキ(Z)	ステンレス(S)
型番	RBNHT	Z-RBNHT	S-RBNHT

型番	呼び径 A	適合管径	(H)	幅 W	厚み t			吊りボルト D	締付 BN	入数
					U	Z	S			
RBNHT20	15~20	~ 27.2	70	25	1.6	1.6	2.0	M6×20	100	
RBNHT25	25	~ 34.0	75							
RBNHT40	32~40	~ 48.6	90							
RBNHT50	50	~ 60.5	93	32	2.6	2.6	3.0	M8×25	40	
RBNHT65	65	~ 76.3	107							
RBNHT80	80	~ 89.1	110							
RBNHT100	100	~114.3	128	50	3.0	3.0	3.0	M10×35	12	
RBNHT125	125	~139.8	165							
RBNHT150	150	~165.2	187							

配管施工例



RBNHK 吊式角型ローラーバンド

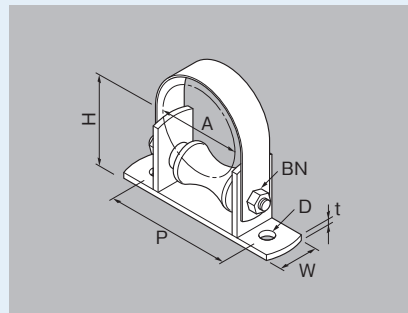


- 本製品は蒸気配管などの伸縮が予想される配管にご使用ください。
- ローラーの玉は全て鋳物製です。
- SUS製の御注文の場合もローラーは鋳物になります。(SUS製ローラーの製作は可能です。ご相談ください。)

材質	ユニクロ(U)	ドブメッキ(Z)	ステンレス(S)
型番	RBNHK	Z-RBNHK	S-RBNHK

型番	呼び径 A	適合管径	L	H	幅 W	厚み t			D	締付 BN		入数	納期確認		
						U	Z	S		U	S		U	Z	S
RBNHK20	20	27.2	76	66	25	3.0	3.0	3.0	10	W5/16	M8	100	※	※	※
RBNHK25	25	34.0	82	70									※	※	※
RBNHK32	32	42.7	82	74									※	※	※
RBNHK40	40	48.6	89	81	4.0	4.0	4.0	12	W3/8	M10	60	※	※	※	
RBNHK50	50	60.5	96	80								※	※	※	
RBNHK65	65	76.3	126	85								※	※	※	
RBNHK80	80	89.1	132	113	5.0	5.0	5.0	14	W1/2	M12	30	※	※	※	
RBNHK100	100	114.3	165	123								※	※	※	
RBNHK125	125	139.8	204	145								※	※	※	
RBNHK150	150	165.2	238	172	6.0	6.0	6.0	20	W5/8	M16	10	※	※	※	
RBNHK200	200	216.3	284	187								※	※	※	
RBNHK250	250	267.4	309	266								※	※	※	
RBNHK300	300	318.5	383	331	※	※	※	1	W3/4	W3/4	1	※	※	※	

RK ローラー金物 ワッパー付

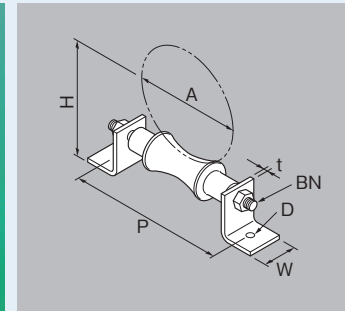
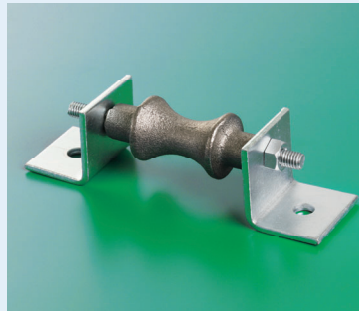


- 本製品は蒸気配管などの伸縮が予想される配管にご使用ください。
- ローラーの玉はすべて鋳物製です。

材質	ユニクロ(U)	ドブメッキ(Z)	ステンレス(S)
型番	RK	Z-RK	S-RK

型番	呼び径 A	適合管径	H	幅 W	板厚 t			P	D	締付 BN	入数	納期確認	
					U	Z	S					U	Z
RK25W	20	27.2	49	25	4.5	4.5	75	9	M8	60	※	※	
	25	34.0	53								※	※	
RK40W	32	42.7	65	32	4.5	4.5	95	11	W3/8	40	※	※	
RK50W	40	48.6	68								※	※	
RK65W	50	60.5	71								※	※	
RK80W	65	76.3	92	38	6.0	6.0	140	14	W1/2	15	※	※	
RK100W	80	89.1	98								※	※	
RK125W	100	114.3	112								※	※	
RK150W	125	139.8	138	200	6.0	6.0	240	14	W5/8	10	※	※	
	150	165.2	150								※	※	

RBNP 置式ローラーバンド



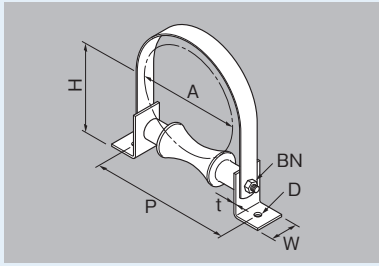
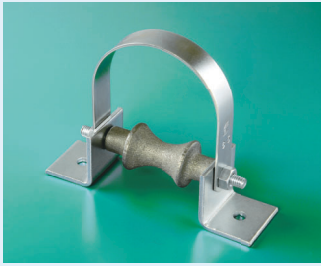
- 本製品は蒸気配管などの伸縮が予想される配管にご使用ください。
- ローラーの玉はすべて鋳物製です。
- SUS製の御注文の場合もローラーは鋳物になります。(SUS製ローラーの製作は可能です。ご相談ください。)

材質	ユニクロ(U)	ドブメッキ(Z)	ステンレス(S)
型番	RBNP	Z-RBNP	S-RBNP

型番	呼び径 A	適合管径	P	H	幅 W	板厚 t			D	締付 BN		入数	納期確認		
						U	Z	S		U	S		U	Z	S
RBNP20	20	27.2	110	46	32	3.0	3.0	3.0	9	W5/16	M8	100	※	※	※
RBNP25	25	34.0	115	49									※	※	※
RBNP32	32	42.7	120	52									※	※	※
RBNP40	40	48.6	132	58	38	4.5	4.5	4.0	10	W3/8	M10	90	※	※	※
RBNP50	50	60.5	137	64									※	※	※
RBNP65	65	76.3	148	82									※	※	※
RBNP80	80	89.1	160	87	50	6.0	6.0	6.0	11	W1/2	M12	60	※	※	※
RBNP100	100	114.3	193	100									※	※	※
RBNP125	125	139.8	220	133									※	※	※
RBNP150	150	165.2	250	142	75	9.0	9.0	9.0	14	W5/8	M16	25	※	※	※
RBNP200	200	216.3	311	177									※	※	※
RBNP250	250	267.4	361	211									※	※	※
RBNP300	300	318.5	455	244	90	9.0	9.0	9.0	18	W3/4	M20	30	※	※	※
RBNP350	350	355.6	480	289									※	※	※
RBNP400	400	406.4	521	323									※	※	※
RBNP450	450	457.2	580	344	※	※	※	※	※	※	※	※	※		

ローラーバンド

RBNP 置式ローラーバンド保護カバー付



- 本製品は蒸気配管などの伸縮が予想される配管にご使用ください。
- ローラーの玉はすべて鋳物製です。
- SUS製の御注文の場合もローラーは鋳物になります。(SUS製ローラーの製作は可能です。ご相談ください。)

材質	ユニクロ(U)	ドブメッキ(Z)	ステンレス(S)
型番	RBNP	Z-RBNP	S-RBNP

型番	呼び径 A	適合 管径	P	H	幅 W	板厚 t			D	締付 BN		入数	納期確認		
						U	Z	S		U	S		U	Z	S
RBNP20C	20	27.2	110	46	32	3.0	3.0	3.0	9	W5/16	M8	100	※	※	
RBNP25C	25	34.0	115	49								80	※	※	
RBNP32C	32	42.7	120	52	38	3.0	3.0	3.0	10	W5/16	M8	70	※	※	
RBNP40C	40	48.6	132	58								60	※	※	
RBNP50C	50	60.5	137	64	50	4.5	4.5	4.0	11	W3/8	M10	40	※	※	
RBNP65C	65	76.3	148	82								30	※	※	
RBNP80C	80	89.1	160	87	75	6.0	6.0	6.0	14	W5/8	M16	25	※	※	
RBNP100C	100	114.3	193	100								15	※	※	
RBNP125C	125	139.8	220	133	90	9.0	9.0	9.0	18	W1/2	M12	13	※	※	
RBNP150C	150	165.2	250	142								—	※	※	
RBNP200C	200	216.3	311	177	90	9.0	9.0	9.0	18	W3/4	M20	—	※	※	
RBNP250C	250	267.4	361	211								—	※	※	
RBNP300C	300	318.5	455	244	90	9.0	9.0	9.0	18	W3/4	M20	—	※	※	
RBNP350C	350	355.6	480	289								—	※	※	
RBNP400C	400	406.4	521	323	90	9.0	9.0	9.0	18	W3/4	M20	—	※	※	
RBNP450C	450	457.2	580	344								—	※	※	

- スリッパ
- 吊バンド
- 立バンド
- 空調騒音
- 吊下げ金具
- クランプ
- チャック
- U字金具
- サドルバンド
- 樹脂バンド
- 床バンド
- ヘルメット
- ローラー
- 防振シート
- 消火設備
- ホットバー
- ガストケット
- ファンカー
- インサート
- スリッパ
- バッチ
- 関連部材
- 規格・標準