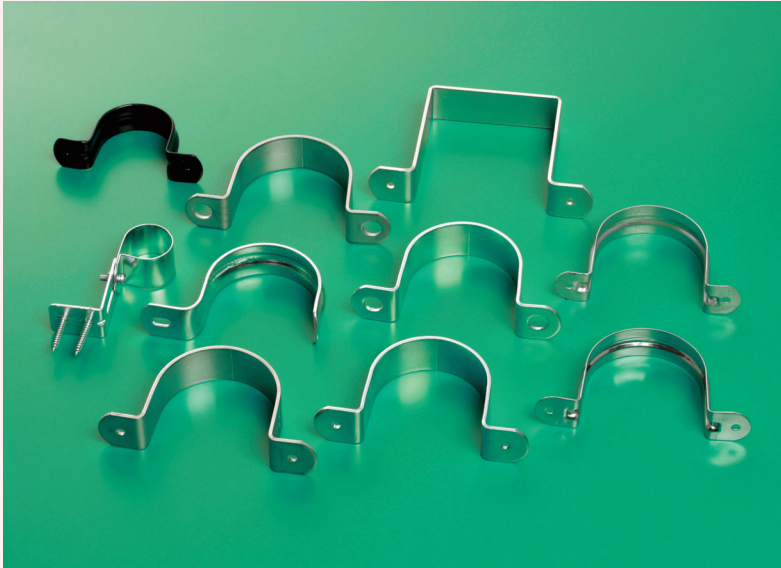


8. サドルバンド



ころがし配管（壁・床）固定バンド

■用途

- ・壁・床転がし配管等を直接固定する金具です。

⚠ 注意

- 軟質塩ビがデッピングされたCUサドルバンドは、連続使用温度60℃までの配管にご使用ください。

オプションマーク説明

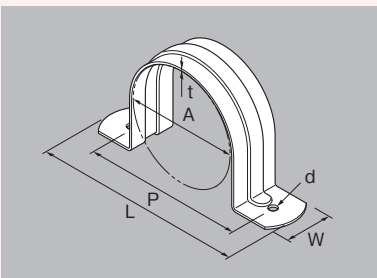
材質	ユニクロ (U)	ドブメッキ (Z)	ステンレス (S)
型番	UB	Z-UB	S-UB

カタログ上の材質の種類を表示しています。
U:ユニクロメッキ、Z:ドブメッキ、S:ステンレス304
型番表示:型番の頭にZ(ドブメッキ)・S(ステンレス)と表記します。
材質に×印がある製品はご用意していません。

※ …… 納期確認をしてください。

⚠ …… 注意項目を記載しています。

SBN サドルバンド(ビス穴)



- 本製品はSGP管・VP管等の壁・床転がし配管用固定金具です。
- ▲ ステンレス製品をSGP管等にご使用の場合、電蝕防止処理を行ってください。
- 入数の()内数字は小箱入数になります。

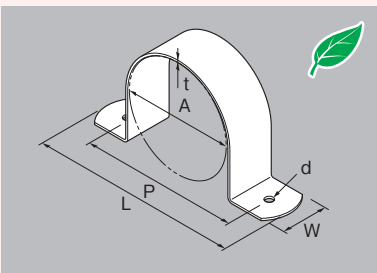
材質	ユニクロ	溶融亜鉛めっき鋼板 (SG)	ドブメッキ	ステンレス (S)
型番	SBN	SBN	Z-SBN	S-SBN

型番	呼び径 A	適合管径	板厚 t			W	P	L	d	入数	納期確認		
			SG	S							SG	S	
SBN13	13	17.3	0.5	0.5	17	38	55	4.5	3600 (180)				
SBN16	16	21.7											
SBN20	20	27.2											
SBN25	25	34.0											
SBN32	32	42.7											
SBN40	40	48.6											
SBN50	50	60.5											
SBN65	65	76.3	1.8	-	24	118	142	-	180				
SBN80	80	89.1											
SBN100	100	114.3											

材質	ユニクロ(U)	ドブメッキ(Z)	ステンレス(S)
型番	SBN	Z-SBN	S-SBN

型番	呼び径 A	適合管径	板厚 t			W	P	L	d	入数	納期確認		
			U	S							U	S	
SBN20VP	VP20	26.0	0.6	0.6	20	48	62	4.5	600 (100)				
SBN25VP	VP25	32.0											
SBN30VP	VP30	38.0											

SBNT 板厚サドルバンド(ビス穴)



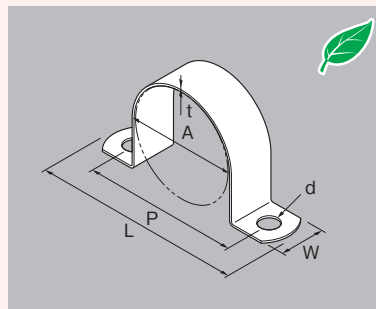
- 本製品はSGP管等の壁・床転がし配管用の固定金具です。
- ▲ ステンレス製品をSGP管等にご使用の場合、電蝕防止処理を行ってください。

材質	ユニクロ(U)	ドブメッキ(Z)	ステンレス(S)
型番	SBNT	Z-SBNT	S-SBNT

型番	呼び径 A	適合管径	板厚 t			W	P	L	d	入数	納期確認		
			U	Z	S						U	Z	S
SBNT15	15	21.7	2.3	2.3	25	50	75	4.5	350				
SBNT20	20	27.2											
SBNT25	25	34.0											
SBNT32	32	42.7											
SBNT40	40	48.6											
SBNT50	50	60.5											
SBNT65	65	76.3											
SBNT80	80	89.1											
SBNT100	100	114.3											

● マークは三価クロメート処理となります。

SBNT 板厚サドルバンド(ボルト穴)



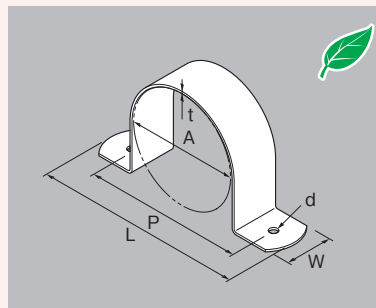
- 本製品はSGP管等の壁・床転がし配管の固定金具です。
- ボルト穴があいているため、架台への取り付けもできます。
- ▲ ステンレス製品をSGP管等にご使用の場合、電蝕防止処理を行ってください。
- 入数の()内数字はステンレス製品のもので。

材質	ユニクロ(U)	ドブメッキ(Z)	ステンレス(S)
型番	SBNT	Z-SBNT	S-SBNT

型番	呼び径 A	適合管径	板厚 t			W	P	L	d	入数	納期確認		
			U	Z	S						U	Z	S
SBNT15B	15	21.7	2.3	2.3	25	55	75	-	350				
SBNT20B	20	27.2											
SBNT25B	25	34.0											
SBNT32B	32	42.7											
SBNT40B	40	48.6											
SBNT50B	50	60.5											
SBNT65B	65	76.3											
SBNT80B	80	89.1											
SBNT100B	100	114.3											
SBNT125B	125	139.8											
SBNT150B	150	165.2	3.0	3.0	32	205	235	-	50				
SBNT200B	200	216.3											
SBNT250B	250	267.4											
SBNT300B	300	318.5	4.5	4.5	4.0	50	326	366	18	10			
										5			

● マークは三価クロメート処理となります。

SBN PCサドルバンド(ビス穴)



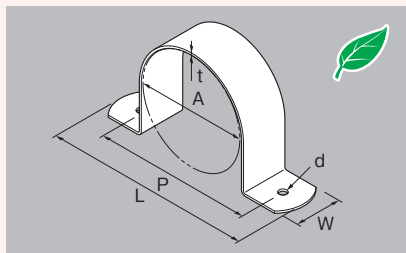
- 本製品は、外面被覆鋼管用壁・床転がし配管の固定金具です。

材質	ユニクロ(U)	ドブメッキ(Z)	ステンレス(S)
型番	SBN	Z-SBN	S-SBN

型番	呼び径 A	適合管径	板厚 t			W	P	L	d	入数	納期確認		
			U	Z	S						U	Z	S
SBN15PC	15	25.7	2.0	2.0	25	55	80	4.5	350				
SBN20PC	20	31.2											
SBN25PC	25	37.6											
SBN32PC	32	46.3											
SBN40PC	40	52.2											
SBN50PC	50	64.1											

● マークは三価クロメート処理となります。

SBN KPNサドルバンド



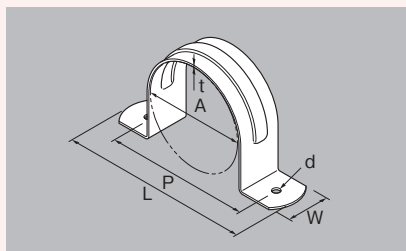
- 本製品はケーブル・フネンパイプ等耐火二層管用壁・床転かし配管の固定金具です。
- 40A～100Aまではビス穴、125Aと150Aはボルト穴仕様になります。

材質	ユニクロ(U)	ドブメッキ(Z)	ステンレス(S)
型番	SBN	Z-SBN	S-SBN

型番	呼び径 A	適合管径	板厚 t			W	P	L	d	入数	納期確認		
			U	Z	S						U	Z	S
SBN40KPN	40	63	2.3	2.3	2.3	25	125	150	4.5	100	U	Z	S
SBN50KPN	50	75									※	※	※
SBN65KPN	65	91									※	※	※
SBN75KPN	75	104									※	※	※
SBN100KPN	100	130	3.0	3.0	3.0	32	194	224	11	60	U	Z	S
SBN125KPN	125	157									※	※	※
SBN150KPN	150	183									※	※	※

● マークは三価クロメート処理となります。

SBN 音ナイン用サドルバンド(ビス穴)

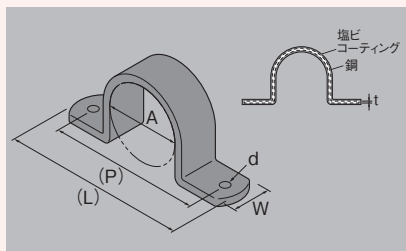


- 本製品は音ナイン(防音排水管)用の壁・床転かし配管の固定金具です。

材質	ユニクロ(U)	溶融亜鉛メッキ鋼板(SG)	ドブメッキ(Z)	ステンレス(S)
型番	SBN	SBN	Z-SBN	S-SBN

型番	呼び径 A	適合管径	板厚 t	W	P	L	d	入数	納期確認
			SG						SG
SBN50SX	50	72	1.2	25	98	122	4.5	170	SG
SBN75SX	75	101							SG
SBN100SX	100	126							SG

SBN CUサドルバンド(ビス穴)

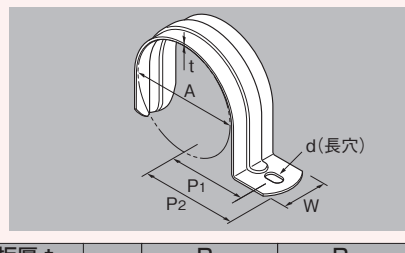


- 本製品は裸銅管用壁・床転かし配管の固定金具です。
- 溶融亜鉛メッキ鋼板に軟質塩ビをデッピングしています。
- 管表面の保護と電蝕防止のための絶縁性に優れた製品です。
- ▲ 通常タイプは、常温60℃までの配管用です。
- (P)、(L)は参考寸法です。

材質	ユニクロ(U)	溶融亜鉛メッキ鋼板(SG)	ドブメッキ(Z)	ステンレス(S)
型番	SBN	SBN	Z-SBN	S-SBN

型番	呼び径 A	適合管径	板厚 t	W	(P)	(L)	d	入数	納期確認
			SG						SG
SBN6CU	6	6.35	0.5	19	30	47	4.0	500	SG
SBN8φCU	8(φ)	8							SG
SBN9CU	8	9.52							SG
SBN10φCU	10(φ)	10							SG
SBN12CU	10	12.7							SG
SBN15CU	13	15.88							SG
SBN19CU	16	19.05							SG
SBN22CU	20	22.22							SG
SBN28CU	25	28.58							SG
SBN34CU	32	34.92							SG

SBNKS 片サドル



- 本製品は鋼製電線管用の支持金具です。
- 本製品は、SGP管、VP管等の壁・床転かし配管の振れ止め金具としてご使用できます。
- 薄鋼電線管75用と厚鋼電線管70用は兼用です。
- ▲ 取り付け方向にご注意ください。
- 入数の()内数字は小袋入数になります。

材質	ユニクロ(U)	ドブメッキ(Z)	ステンレス(S)
型番	SBNKS	Z-SBNKS	S-SBNKS

型番	A	板厚 t		W	P1		P2		d		入数	納期確認		
		U	S		U	S	U	S	U	S				
SBNKS13	13	1.2	—	15	17	—	24	—	4	—	1500(100)	U	S	
SBNKS15	16	1.0	20	20	20	31	31	5×8	1800(100)	U	S	U	S	
SBNKS19	19.5				25	22	35							32
SBNKS16	21.5				25	25	34							34
SBNKS25	25.5				30	26	39							35
SBNKS22	27				28	28	37							37
SBNKS31	32				31	31	42							42
SBNKS28	33.5				31	31	43							43
SBNKS39	38.5				37	37	48							48
SBNKS36	42				41	41	52							52
SBNKS42	48				43	43	54							54
SBNKS51	51	44	44	55	55									
SBNKS54	60	48	48	60	60									
SBNKS63	64	54	54	65	65									
SBNKS75(70)	76.5	30	61	61	75	75	7×12	7×12	160(20)	U	S	U	S	
SBNKS82	88.5	70	—	85	—									
SBNKS92	102	77	—	95	—									
SBNKS104	115	—	35	84	—	100	7×12	—	80(20)	※	U	S		

管径適合表

型番	A	薄鋼電線管		厚鋼電線管		適合パイプ	
		呼び径	管外径	呼び径	管外径	GP	VP
SBNKS13	13						
SBNKS15	16					(8)	
SBNKS19	19.5	19	19.1			(10)	(13)
SBNKS16	21.5			16	21.0	15	16
SBNKS25	25.5	25	25.4				20
SBNKS22	27			22	26.5	20	
SBNKS31	32	31	31.8				25
SBNKS28	33.5			28	33.3	25	
SBNKS39	38.5	39	38.1				30
SBNKS36	42			36	41.9	32	
SBNKS42	48			42	47.8	40	40
SBNKS51	51	51	50.8				50
SBNKS54	60			54	59.6	50	50
SBNKS63	64	63	63.5				
SBNKS75(70)	76.5	75	76.2	70	75.2	65	65
SBNKS82	88.5			82	87.9	80	75
SBNKS92	102			92	100.7	90	
SBNKS104	115			104	113.4	100	100

SBN エルポブラケット(ビス穴)

受注生産品



- 本製品は、給水栓取出口用のガイド金具です。
- 樹脂製もご用意しています。(P.190)

材質	ユニクロ(U)	溶融亜鉛メッキ鋼板(SG)	ドブメッキ(Z)	ステンレス(S)
型番	SBN	SBN	Z-SBN	S-SBN

型番	規格	d(ビス穴)
SBN-L	1/2×1/2	4.0
SBN-RL	1/2×3/4	

